

Convectie ovens Crosswise Convectie oven, 10x 2/1-40GN, crosswise, elektrisch, 60 hz

ARTIKEL _____

MODEL _____

NAAM _____

SIS _____

AIA _____



260866 (EFCE12CSES)

Convectie oven 102, 10x
2/1-40GN, crosswise,
400V-60hz-3N

Omschrijving

Product Nr.

Convectie oven met breedte inschuif van de gastronom platen. Uitneembare roestvrijstalen beladingrekken met dubbele anti-kantel geleiders met 60 mm geleiderafstand, voor 10 platen 2/1-40 GN. Elektromechanische besturing met thermostatische temperatuurregeling (30 - 300°C). Het "flow channel" luchtgeleiding systeem zorgt voor een gelijkmatig resultaat door de gehele kamer. Bedieningspaneel met draaiknoppen voor functie selectie, temperatuur en tijd, met de benodigde controlelampen. Automatische vochtinjectie via de ventilator, voor een egale verdeling van de juiste hoeveelheid stoom voor zowel bevochtiging als voor het braden van vlees. Hete lucht zonder vochtinjectie of met in 5 stappen instelbare luchtvochtigheid tot 30% stoomverzadiging, ook geschikt voor regeneratie. Tijdsinstelling tot 2 uur met akoestisch signaal of continu bereiding, zonder tijdsinstelling. Terugkoelen van de ovenruimte. Uitwendig vervaardigd van roestvrijstaal 1.4016 (AISI430), met een uitwendige achterplaat en bodemplaat van aluminium gecoat staal. De ovenkamer met ronde hoeken is vervaardigd van roestvrijstaal 1.4016 (AISI430) en is rondom geïsoleerd. Rechtsdraaiende deur met geventileerd dubbel glas en scharnierende binnenruit. Condens afvoer opening in de ovenruimte. Uitneembare achterwand voor goede bereikbaarheid van de ventilator. Halogeen verlichting in de oven. 130 mm hoge roestvrijstalen stelpoten. IPX4 waterdicht.

Goedkeuring

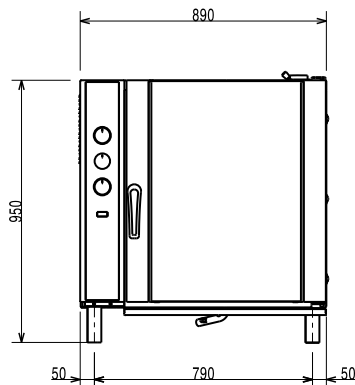
Uitvoering

- Keuzeschakelaar voor selectie van de bereidingsmethode, instelbaar op: aan/uit, hete lucht zonder vochtinjectie, hete lucht met vochtinjectie, met een keuze uit 5 niveaus voor de luchtvochtigheid.
- Mogelijkheid tot snelle afkoeling van de ovenruimte.
- Tijdschakelaar voor het instellen van de kooktijd, instelbaar tot 120 minuten of continu stand, met een akoestisch signaal aan het eind, waarbij de verwarmingselementen en de ventilator automatisch uitgeschakeld worden.
- Maximum oven temperatuur van 300°C.
- Perfecte gelijkmatigheid: gegarandeerd perfecte verdeling van de warmte door de gehele ovenkamer.
- De crosswise plaatsing van de bakplaten en roosters in combinatie met de halogeen verlichting geven een duidelijk zicht op de producten.
- Kerntemperatuurmeter met digitaal temperatuur display is optioneel leverbaar.
- Lekgoot voor het opvangen van kookvocht en olie.
- Lekgoot onder de deur voor het opvangen van condens is leverbaar als accessoire.
- Handmatige regeling van de positie van de stoom uitstroom klep.
- Capaciteit: 10 platen 2/1GN of 20 platen 1/1GN.

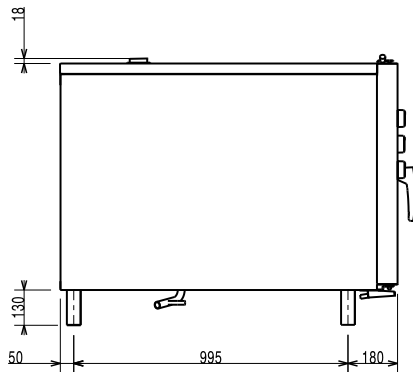
Constructie

- Degelijke structuur dankzij de roestvrijstalen constructie.
- De ovenkamer is van roestvrijstaal 1.4016 (AISI430).
- Deur met dubbelwandig thermoglas en ventilatie openingen om de buitenruit koel te houden. Scharnierende binnenruit voor eenvoudige reiniging.
- Ergonomische deurgreep.
- Geïntegreerde afvoer.
- Standaard met geleiderrekken links en rechts met 60 mm geleiderafstand.
- IPX4 water protectie.

Front aanzicht

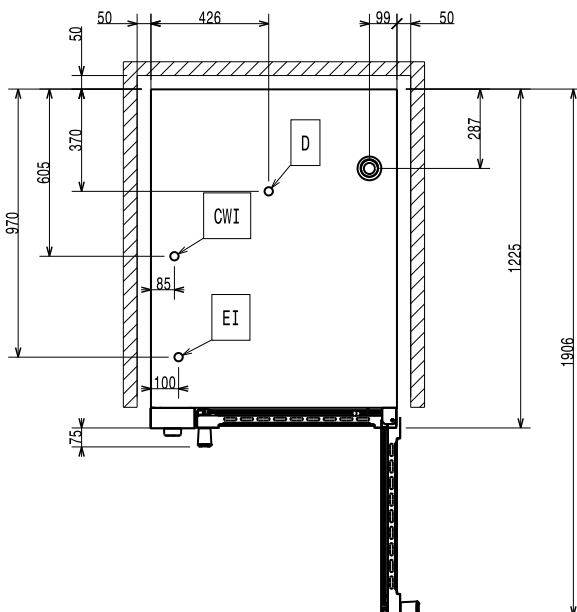


Zij aanzicht



CWI1 = Koud water invoer 1
 CWI2 = Koud water invoer 2
 D = Afvoer
 EI = Elektrische aansluiting

Boven aanzicht



Elektra

Voltage	
260866 (EFCE12CSES)	380-400 V/3N ph/60 Hz
Amperage	0 A
Aangesloten vermogen	24.5 kW
Aansluiting vereist via een werkschakelaar of een wandcontactdoos met stekker.	

Water

Water aansluiting CW	3/4"
Water druk, min/max	1.5-2.5 bar
Afvoer aansluiting D	25mm

Capaciteit

GN	10 - 2/1 Gastronorm
Maximale belading	100 kg

Algemene gegevens

Externe afmetingen, lengte	890 mm
Externe afmetingen, breedte	1215 mm
Externe afmetingen, hoogte	970 mm
Gewicht, netto	147 kg
Geleider afstand	60 mm
Oven temperatuur	30 - 300 °C
Convectie	✓
Regeneratie	✗
Binnen afmetingen, lengte	590 mm
Binnen afmetingen, diepte	760 mm
Binnen afmetingen, hoogte	680 mm
Waterdichtheid index	IPX4

ISO certificaat

ISO standaard	ISO 9001; ISO 14001; ISO 45001; ISO 50001
----------------------	---

Duurzaamheid

Geluidsniveau	56 dBA
----------------------	--------

Meegeleverde accessoires

- 1 stuks BELADINGREK met 60 mm geleider afstand voor 10x 2/1-40GN, voor convectie oven 10x 2/1GN en blastchiller-freezer 80-40 kg PNC 922123

Optionele accessoires

- 1-PUNTS KERNTEMPERATUUR SENSOR voor convectie oven 10x 2/1GN PNC 921703
- GELEIDERSET voor 1/1GN lekbak onder de convectie oven 6x 1/1GN, 10x 1/1GN en 10x 2/1GN PNC 921713
- 2 REKKEN 1/1GN met opstaande beugels voor 8 kippen van 1,2 kg, roestvrijstaal AISI304 PNC 922036
- OPEN ONDERSTEL met bodemschap, voor convectie oven 10x 2/1GN PNC 922103
- GELEIDERREK met 8 paar geleiders, voor onderstel van convectie oven 10x 2/1GN PNC 922107
- GESLOTEN ONDERSTEL met bodemschap en geleiderrek, 2 draaideuren en 1 lade, voor convectie oven 10x 2/1GN PNC 922110
- BELADINGREK met 80 mm geleider afstand voor 8x 2/1-65GN, voor convectie oven 10x 2/1GN en blastchiller-freezer 80-40 kg PNC 922117
- BELADINGREK met 60 mm geleider afstand voor 10x 2/1-40GN, voor convectie oven 10x 2/1GN en blastchiller-freezer 80-40 kg PNC 922123
- STELPOTENSET voor plaatsing oven 10x 1/1GN en 10x 2/1GN op een tafelblad PNC 922127
- BELADINGWAGEN voor beladingrek van convectie oven 10x 2/1GN en blastchiller-freezer 80-40 kg PNC 922128
- SPUITPISTOOL met UITTREKBARE SLANG, met afsluitkraan, voor montage onder de oven 6x 1/1GN, 10x 1/1GN en 10x 2/1GN PNC 922170
- SLANG met HANDDOUCHE, met afsluitkraan en ophangbeugel aan zijkant oven PNC 922171
- 2 INSCHUIFREKKEN elk voor plaatsing van 1 bakkerijnorm bakplaat 600x400 mm, voor 2/1GN ovens PNC 922173
- 2 ROOSTERS 2/1GN, roestvrijstaal AISI304, opstaande beugels aan 2 korte en 1 lange zijde PNC 922175
- ROLL-IN REK SET voor beladingrekken van convectie oven 10x 2/1GN, de set bestaat uit verbindingen tussen de beladingrekken, 4 roestvrijstalen wielen, bodemrail voor oven, losse handgreep PNC 922202
- 2 OVEN FRITUUR MANDEN 1/1-40GN, roestvrijstaal AISI304 PNC 922239
- REK 1/1GN met opstaande beugels voor 8 kippen van 1,2 kg, roestvrijstaal AISI304 PNC 922266
- KEBAB REK 1/1GN MET 6 KORTE PENNEN, roestvrijstaal AISI304, voor 2/1GN ovens en crosswise ovens PNC 922325

- KEBAB REK 1/1GN, roestvrijstaal AISI304, voor 4 lange of 6 korte penne, zonder penne PNC 922326
- 6 KORTE KEBAB PENNEN, roestvrijstaal AISI304, voor plaatsing op kebab rek, voor 2/1GN oven en crosswise oven PNC 922328
- ROOKAPPARAAT VOLCANO voor plaatsing in LW en CW oven, roestvrijstaal AISI304, voor gebruik met houtsplinters en kruiden PNC 922338